

横浜国立大学発ベンチャー
(有)環境資源システム総合研究所と共同開発

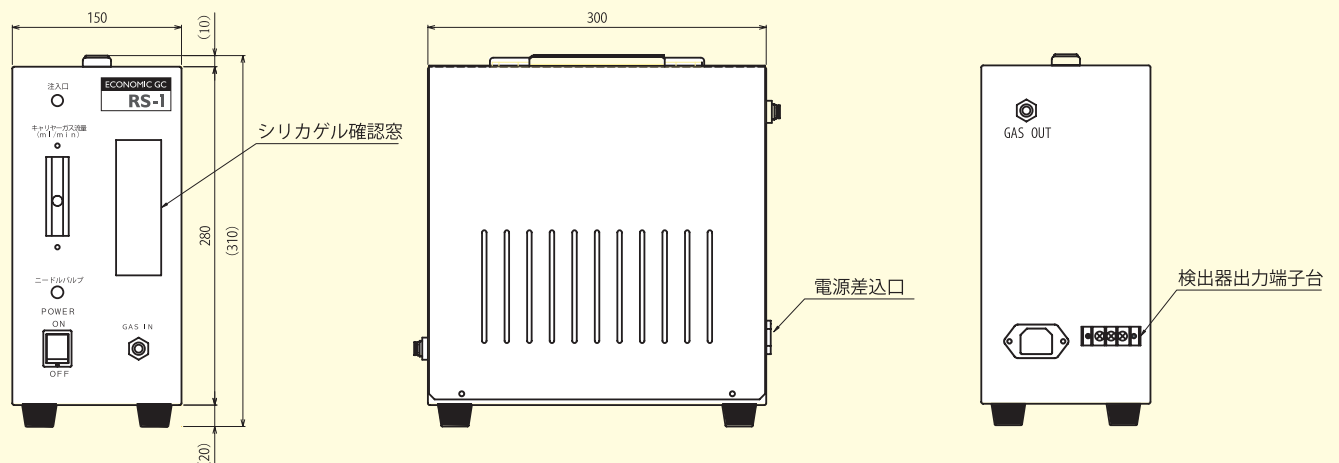
教育者・研究者・管理者向け専用

ECONOMIC GC RS-1



- 装置構成をシンプルにし、小型、軽量、低価格、高性能を実現したガスクロマトグラフです。
- コンパクトで持ち運びが容易ですので、教育現場や開発実験現場、建設現場などのVOCガス測定など、さまざまなシチュエーションでご利用頂けます。

● 外観図



ECONOMIC GC RS-1の特長

小型 カラム恒温槽を採用しないことにより、従来のガスクロマトグラフと比較し大幅な小型化、軽量化に成功しました。消費電力、安全性にも優れています。

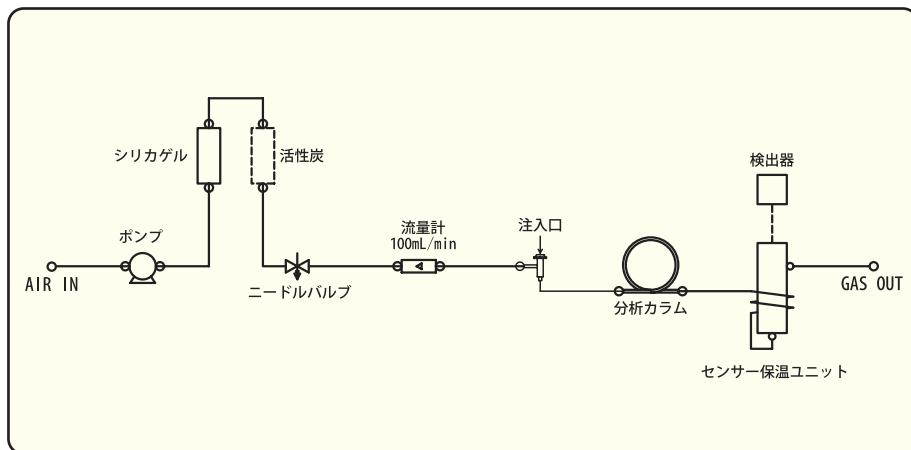
高性能 各種VOCガスに対し、常温下において高い感度を示します。キャリアガスは大気中のAirを使用するので、高圧ポンペは不要。どこでも持ち運び、使用できます。また、採取したAirはシリカゲル・活性炭フィルターにて浄化。カラムの劣化を防ぎ、安定したデータを出力します。

簡単 小型・軽量ですので、持ち運びが便利で保管場所に困りません。カラム・スクラバーなど内部部品はワンタッチで交換可能。

仕様

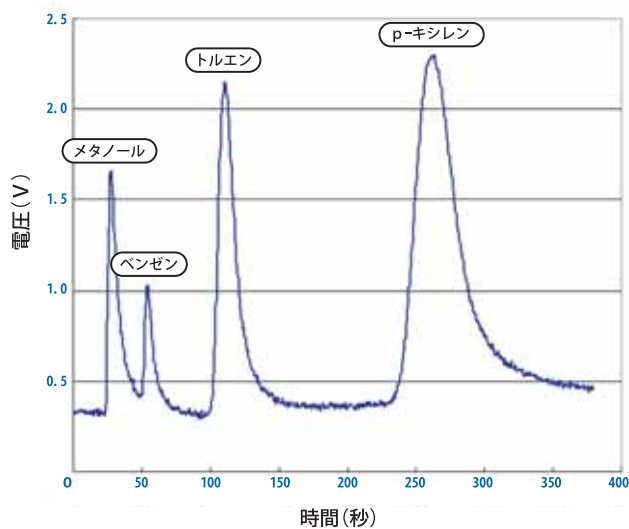
型式：RS-1
 測定対象：VOCガス
 測定方式：ガスクロマトグラフ法
 検出器：半導体ガスセンサー
 測定範囲：1～500ppm
 再現精度：±5%F.S
 出力信号：電圧出力
 カラム：大口径オープンチューブカラム
 接ガス部材質：テフロン、シリコン、SUS304など
 電源：AC100V 50/60Hz
 消費電力：50VA以下
 重量：約6kg
 概略寸法：150(W)×330(H)×300(D)

本装置フロー図



※波形データ表示には、本装置以外に専用の記録計等が別途必要です。

CSVファイルによる波形表示例



測定条件

キャリアーガス流量：40mL/min
 混合ガス注入量：100μL
 室温：約25℃

混合ガス各種濃度

- メタノール：300ppm
- ベンゼン：160ppm
- トルエン：140ppm
- p-キシレン：120ppm

設計・製作



株式会社

ラウンドサイエンス

〒601-8144 京都市南区上鳥羽火打形町3番地1
 TEL 075-693-9990 FAX 075-693-9993

●東京事務所

〒113-0034 東京都文京区湯島1丁目11番12-406号シグマエフ内
 TEL 03-5805-7767 FAX 03-5800-0877

URL <http://www.rs-inc.co.jp>

e-mail sys-info@rs-inc.co.jp

※本製品の海外輸出には、「輸出貿易管理令」に基づき、「非該当証明書」が必要とされます。ご発注時にはその旨明記願います。

※より一層の性能向上のため、おことわりなしに仕様・外観・付属品を変更する事があります。